

断面用建具ツール



パレット「ar 断面 / 矩形」はRC納まり、ALC納まり、木造用サッシ、木製建具などの建具部品のプラグインを収めています。



arD クラスの設定

「断面図 CI」クラスと「断面詳細図 CI」クラスの設定をします。

■操作方法

このアイコンを選択し画面をクリックすると、下記のダイアログボックスが現れます。

断面図各部品プログラムを実行する前に、かならず「arDクラスの設定」を実行してください。

「arDクラスの設定」を実行すると、クラスを設定し、ハッチングを設定します。

■ダイアログボックス

① ---- 「断面図 CI」クラスを表示設定にして、「断面詳細図 CI」クラスを隠す設定にします。つまり、断面図用部品の図形だけを表示します。又、「断面図 CI」クラスをデフォルトのクラスに設定します。

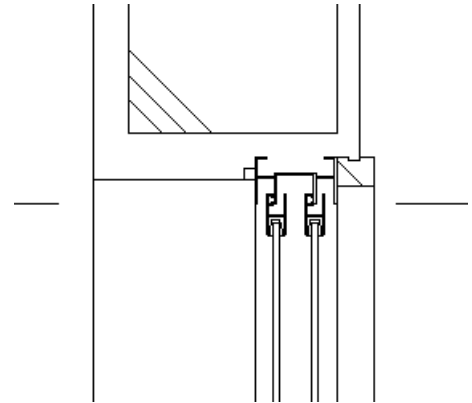
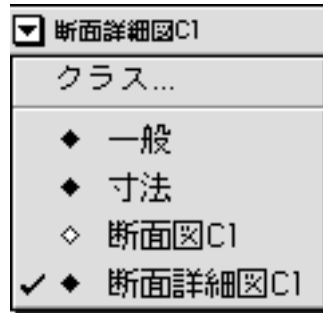
② ---- 「断面詳細図 CI」クラスを表示設定にして、「断面図 CI」クラスを隠す設定にします。つまり、断面詳細図用部品の図形だけを表示します。又、「断面詳細図 CI」クラスをデフォルトのクラスに設定します。



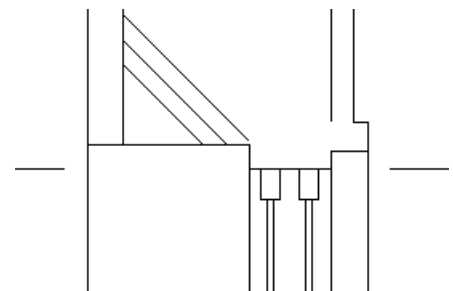
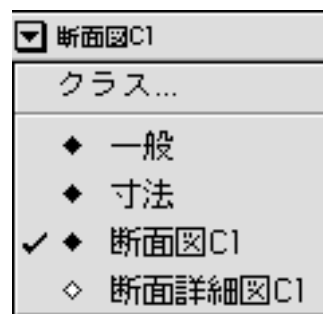
■クラスの切り替え

断面詳細図用部品を表示し「断面詳細図CI」クラスをデフォルトのクラスに設定します。





断面図用部品を表示し「断面図 C1」クラスをデフォルトのクラスに設定します。



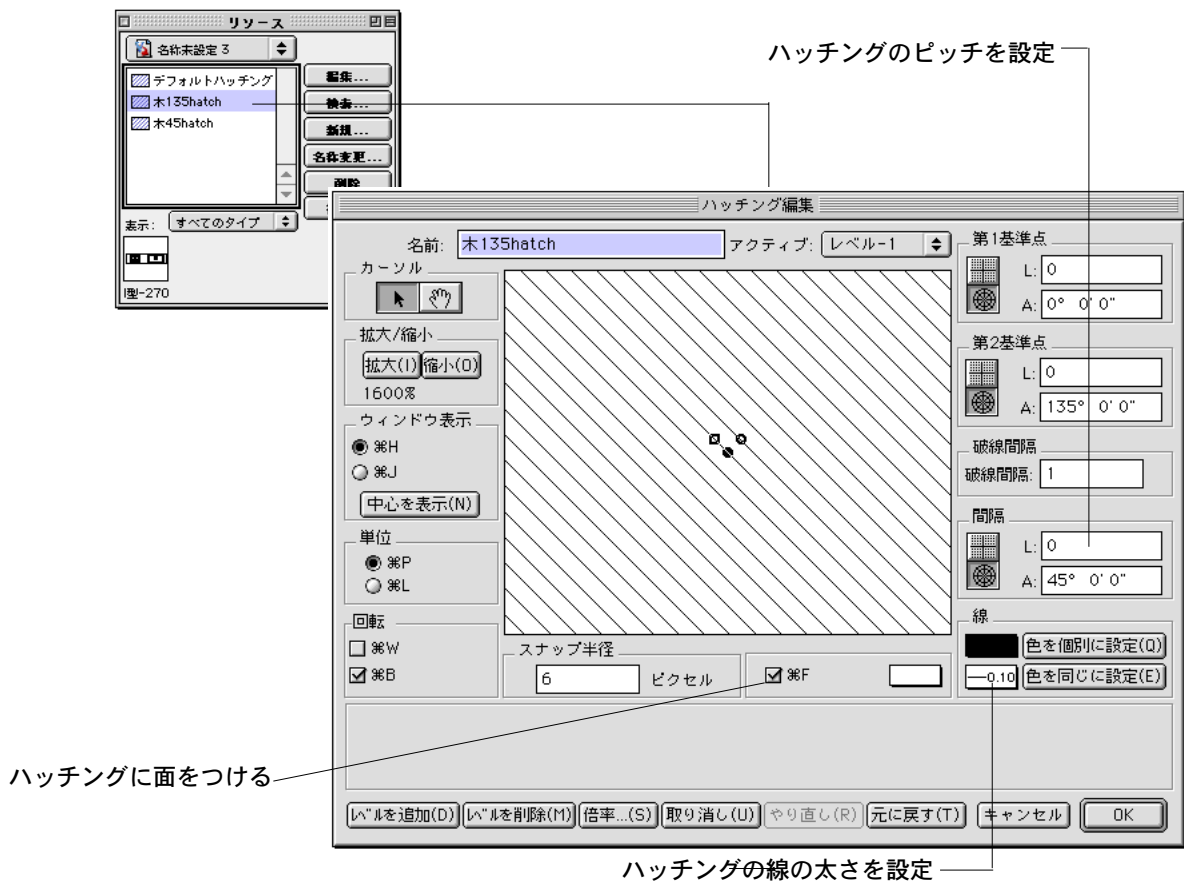
■モードバーボタン

- ①ハッチングの背景色を設定します。(色番号)
- ②ハッチングの倍率を設定します。
- ③ハッチングを初期化します。



■ハッチングの設定

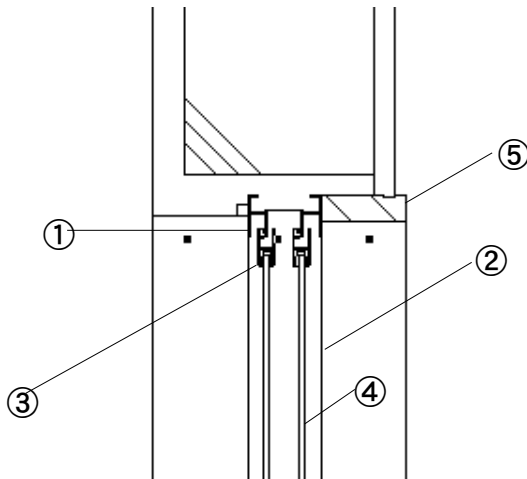
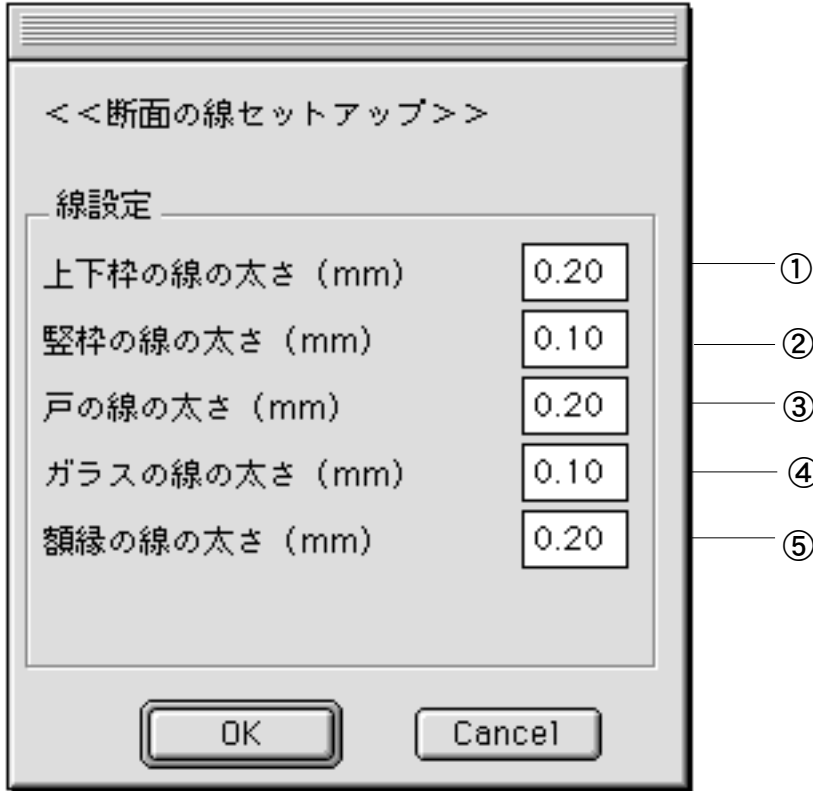
「arPクラスの設定」を実行すると、ハッチングを設定しますが、「リソースパレット」で詳細設定をして下さい。





arD 線の太さ設定

部品の線の太さを設定します。



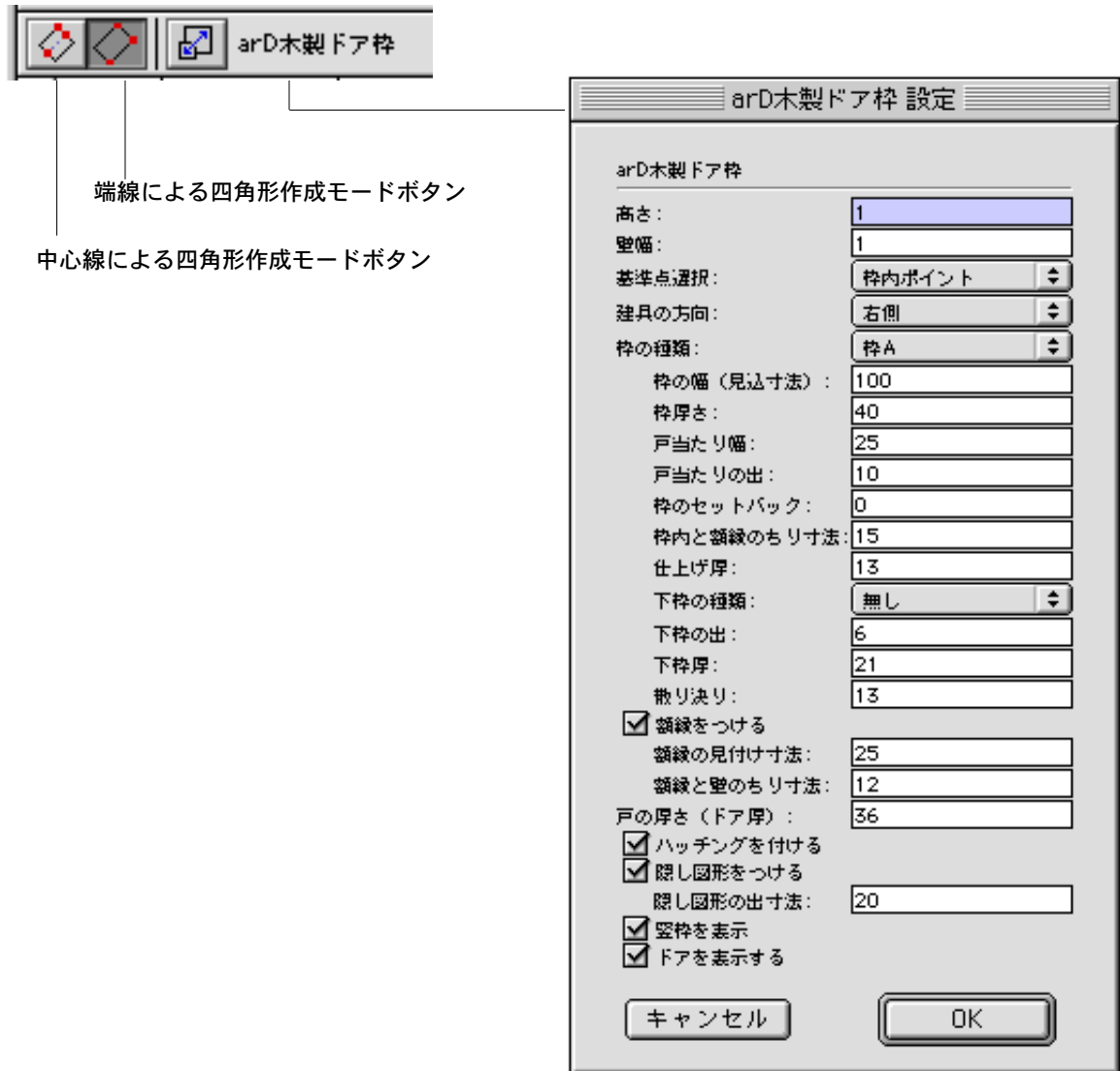


arD 木製ドア枠

2次元の木製ドア枠断面詳細部品を作成します。

■設定

モードバーボタンをクリックするとプラグインの設定画面が現れます。設定内容は、ドキュメントファイルに保存されます。

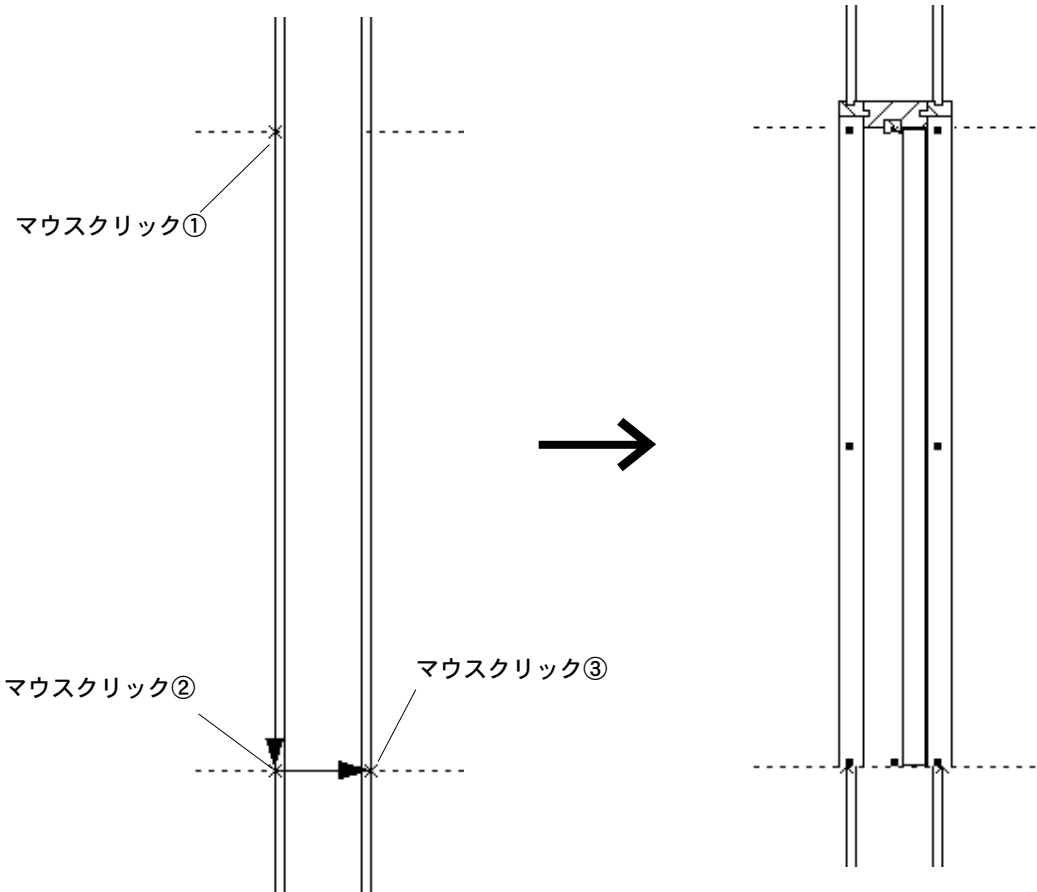


モードバーで描画方法の指定ができます。「中心線による四角形作成モード」と「端線による四角形作成モード」の方法の2種類があります。「端線による四角形作成モード」ボタンで描画して下さい。

■作図方法

構造躯体部（柱外面）を下図の順番に3点マウスクリックします。

高さ:	1000
壁幅:	180

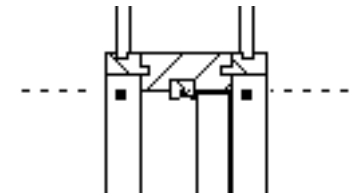


■基準点選択

枠の内法又は外側が基準に設定できます。

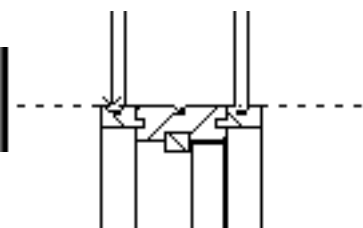
枠内で作成

基準点選択:	・ 枠内ポイント
建具の方向:	枠外ポイント



枠外で作成

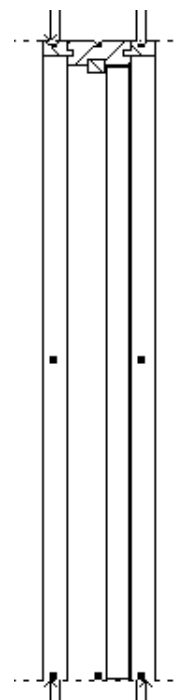
建具の方向:	・ 右側
枠の種類:	左側



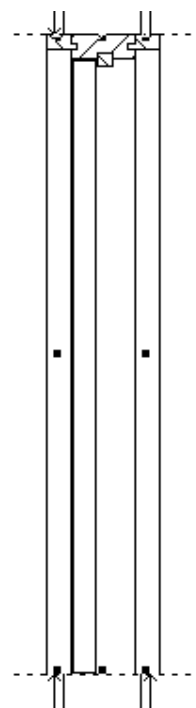
■建具の方向

枠の方向を設定します。

右側

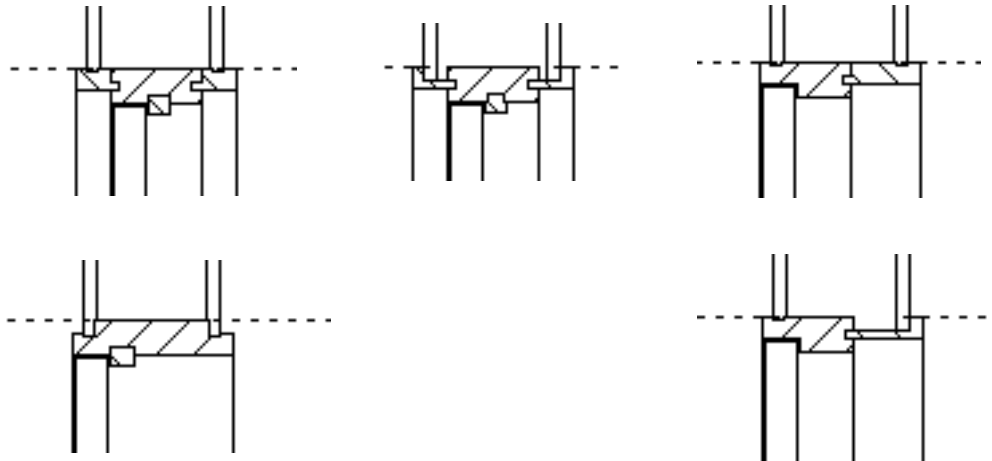
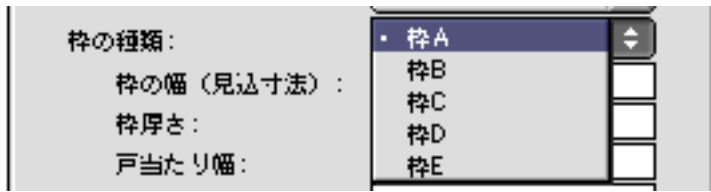


左側



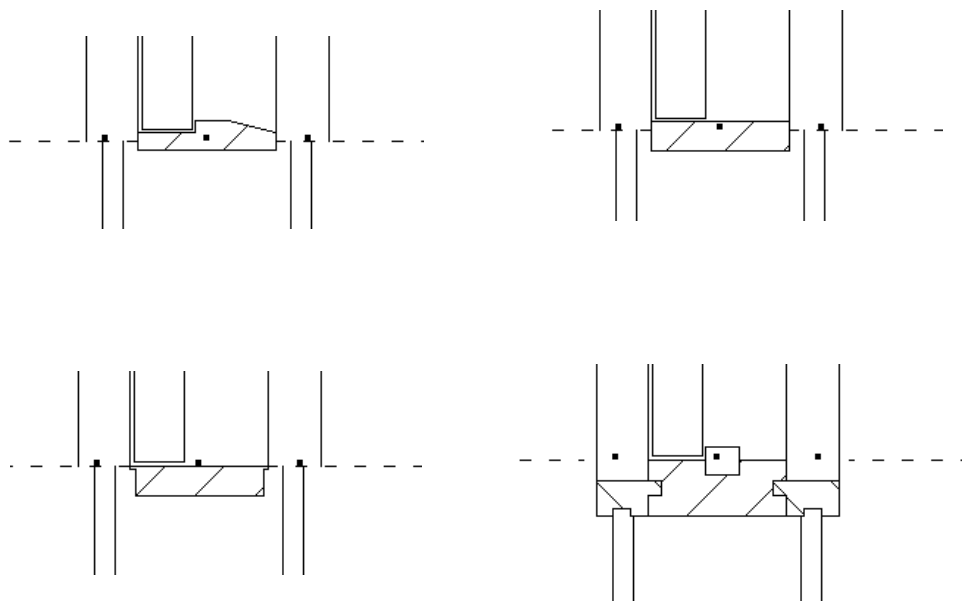
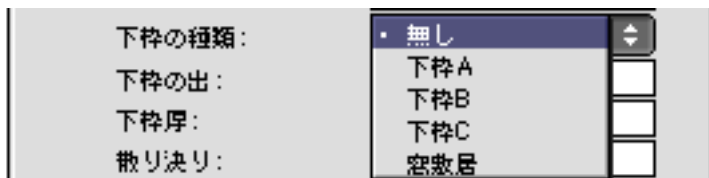
■ 枠の種類

枠の種類を設定します。



■ 下枠の種類

下枠の種類を設定します。



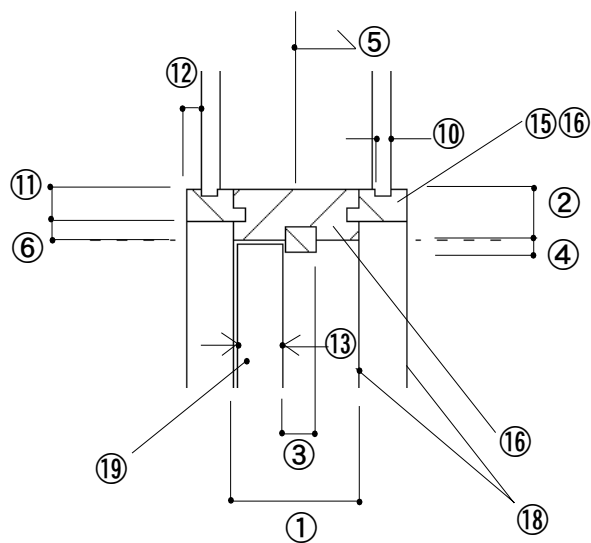
■各部寸法

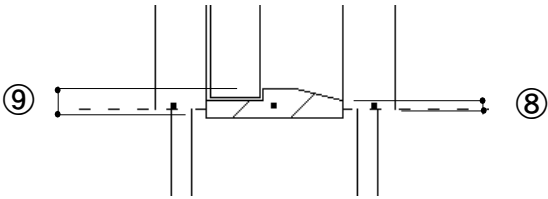
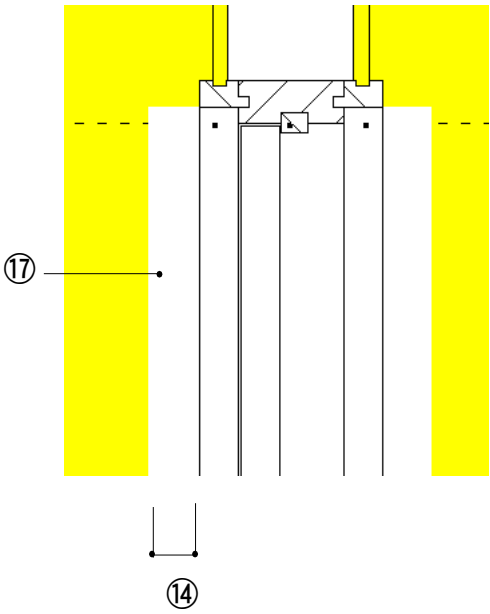
枠の幅（見込寸法）：	100	①
枠厚さ：	40	②
戸当たり幅：	25	③
戸当たりの出：	10	④
枠のセットバック：	0	⑤
枠内と額縁のちり寸法：	15	⑥
仕上げ厚：	13	⑦

下枠の出：	6	⑧
下枠厚：	21	⑨
散り決り：	13	⑩

⑮	<input checked="" type="checkbox"/> 額縁をつける		
	額縁の見付け寸法：	25	⑪
	額縁と壁のちり寸法：	12	⑫

	戸の厚さ（ドア厚）：	36	⑬
⑯	<input checked="" type="checkbox"/> ハッチングを付ける		
⑰	<input checked="" type="checkbox"/> 隠し図形をつける		
	隠し図形の出寸法：	20	⑭
⑱	<input checked="" type="checkbox"/> 壁枠を表示		
⑲	<input checked="" type="checkbox"/> ドアを表示する		







arD 木製 1 本引き戸枠

2次元の木製1本引き戸枠断面詳細部品を作成します。

■設定

モードバーボタンをクリックするとプラグインの設定画面が現れます。設定内容は、ドキュメントファイルに保存されます。

The image shows a software interface with a tool button and a settings dialog box. The tool button is labeled 'arD木製1本引き戸枠'. The settings dialog box is titled 'arD木製1本引き戸枠 設定' and contains the following parameters:

arD木製1本引き戸枠 設定	
arD木製1本引き戸枠1本	
高さ:	1
壁幅:	1
基準点選択:	枠内ポイント
建具の方向:	右側
枠の種類:	枠A
枠の幅 (見込寸法):	100
枠厚さ:	40
鴨居の溝幅:	21
枠のセットバック:	0
枠内と額線のもり寸法:	15
下枠の種類:	無し
下枠の出:	6
下枠厚:	21
散り決り:	13
<input checked="" type="checkbox"/> 額線をつける	
額線の見付け寸法:	25
額線と壁のもり寸法:	12
戸の厚さ (ドア厚):	30
<input checked="" type="checkbox"/> ハッチングを付ける	
<input checked="" type="checkbox"/> 隠し図形をつける	
隠し図形の出寸法:	20
<input checked="" type="checkbox"/> 笠枠を表示	
<input checked="" type="checkbox"/> 戸を表示する	
戸の方向:	A方向
戸の位置:	0
<input type="button" value="キャンセル"/> <input type="button" value="OK"/>	

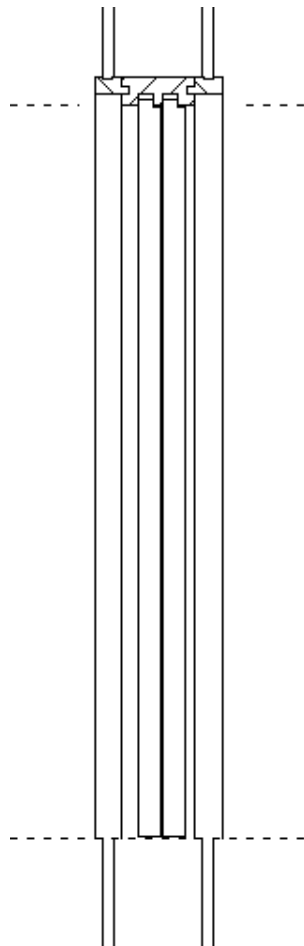
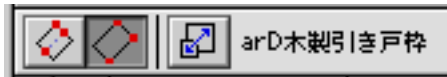


arD 木製引き戸枠 2 本

2次元の木製2枚引き戸枠断面詳細部品を作成します。

■設定

モードバーボタンをクリックするとプラグインの設定画面が現れます。設定内容は、ドキュメントファイルに保存されます。



arD木製引き戸枠 2本 設定

arD木製引き戸枠2本

高さ: 1

壁幅: 1

基準点選択: 枠内ポイント

建具の方向: 右側

枠の種類: 枠A

枠の幅 (見込寸法): 100

枠厚さ: 40

鴨居の溝幅: 21

枠のセットバック: 0

枠内と額縁のちり寸法: 15

下枠の種類: 無し

下枠の出: 6

下枠厚: 21

散り決り: 13

額縁をつける

額縁の見付け寸法: 25

額縁と壁のちり寸法: 12

戸の厚さ (ドア厚): 30

ハッチングを付ける

隠し図形をつける

隠し図形の出寸法: 20

空枠を表示

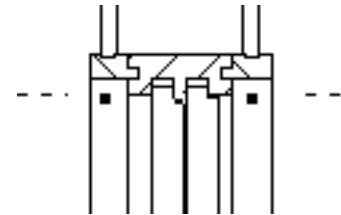
戸を表示する

戸の方向: A方向

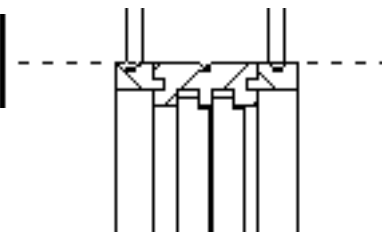
キャンセル OK

■基準点選択

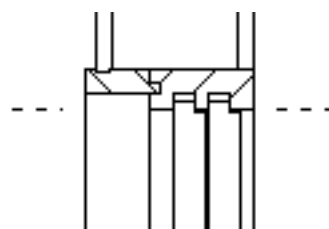
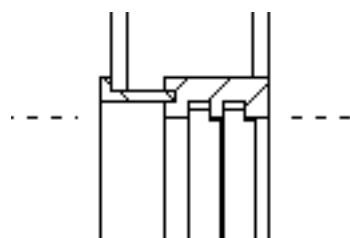
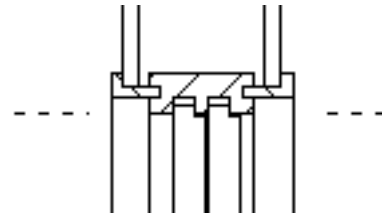
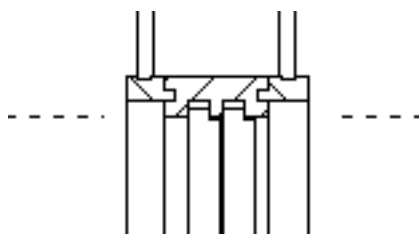
枠の内法又は外側を基準に設定できます。
枠内で作成する。



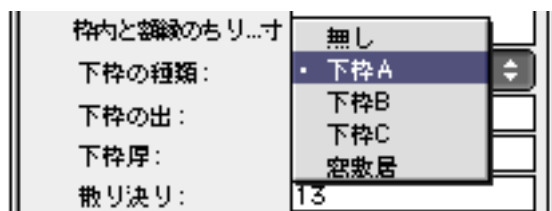
枠外で作成する。

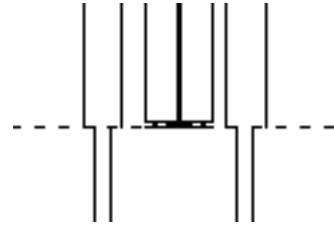
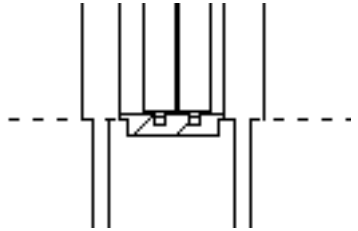
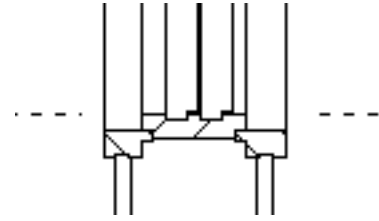
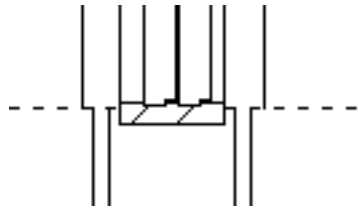


■枠の種類

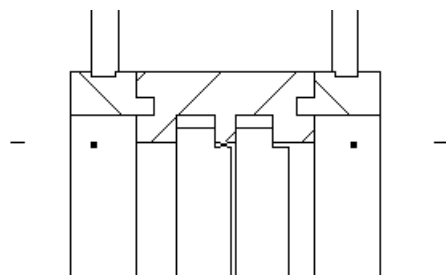
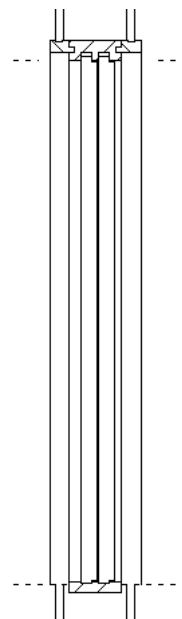
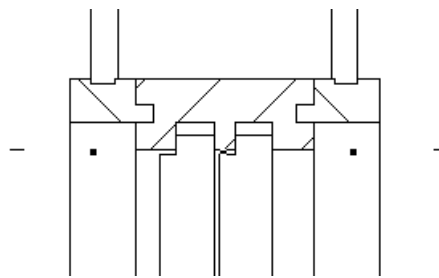
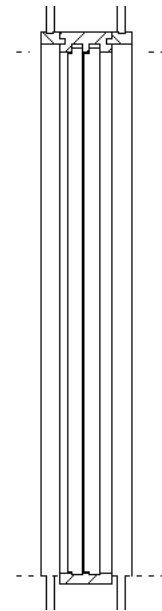


■下枠の種類





■戸の方向

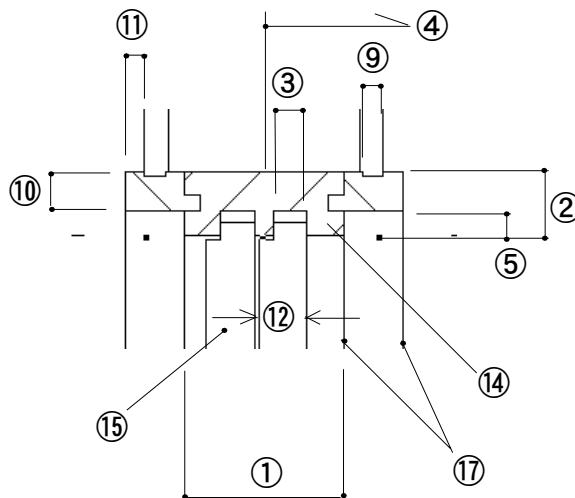


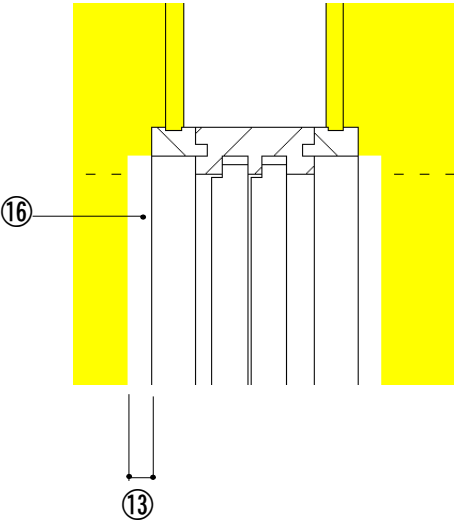
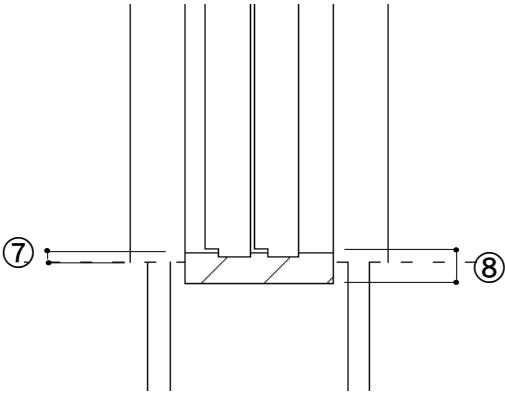
■各パラメータ

枠の幅（見込寸法）：	100	①
枠厚さ：	40	②
鴨居の溝幅：	21	③
枠のセットバック：	0	④
枠内と額縁のちり寸法：	15	⑤
下枠の種類：	無し	⑥
下枠の出：	6	⑦
下枠厚：	21	⑧
散り決り：	13	⑨

<input checked="" type="checkbox"/> 額縁をつける		
額縁の見付け寸法：	25	⑩
額縁と壁のちり寸法：	12	⑪

戸の厚さ（ドア厚）：	30	⑫
<input checked="" type="checkbox"/> ハッチングを付ける		
<input checked="" type="checkbox"/> 隠し図形をつける		
隠し図形の出寸法：	20	⑬
<input checked="" type="checkbox"/> 笠枠を表示		
<input checked="" type="checkbox"/> 戸を表示する		
戸の方向：	A方向	





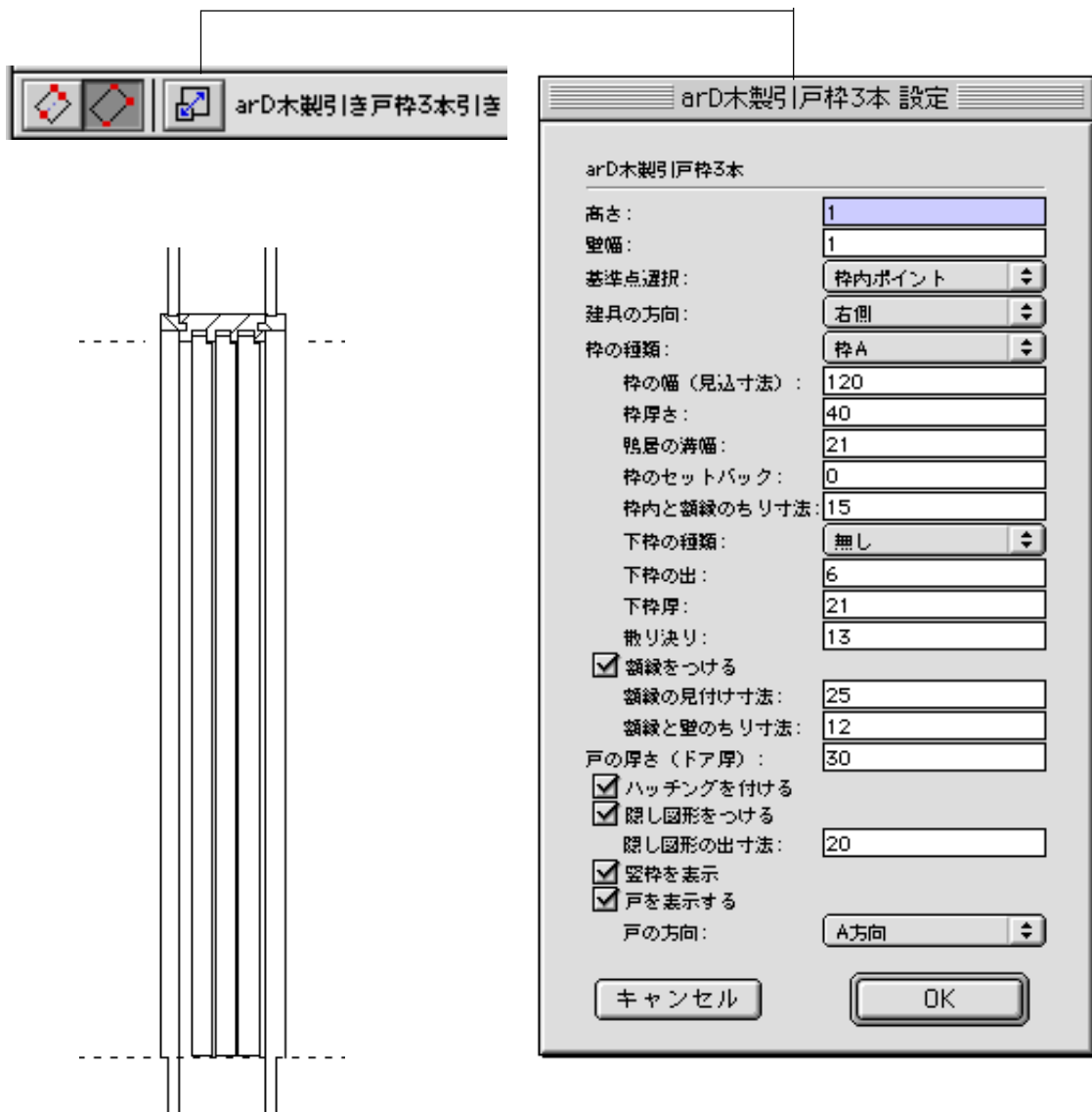


arD 木製引き戸枠 3 本

2次元の木製3枚引き戸断面詳細部品を作成します。

■設定

モードバーボタンをクリックするとプラグインの設定画面が現れます。
設定内容は、ドキュメントファイルに保存されます。



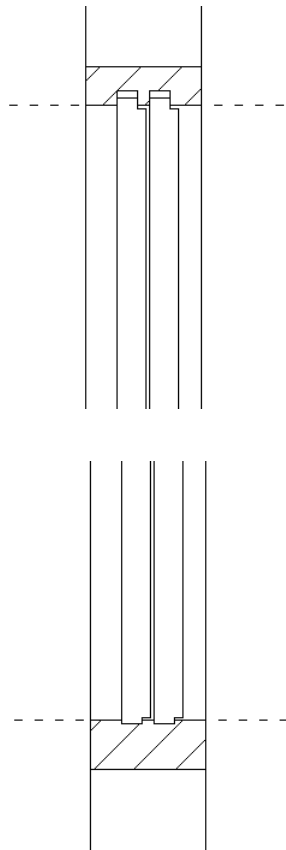
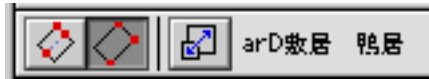


arD 敷居鴨居

2次元の敷居鴨居の断面詳細部品を作成します。

■設定

モードバーボタンをクリックするとプラグインの設定画面が現れます。
設定内容は、ドキュメントファイルに保存されます。



arD敷居鴨居 設定	
arD敷居鴨居	
高さ:	1
幅:	105
基準点選択:	枠内ポイント
種類:	1本溝
溝幅:	21
オフセット寸法:	0
鴨居厚さ:	40
鴨居左の面内寸法:	0
鴨居右の面内寸法:	0
敷居厚:	50
敷居の出:	0
敷居左の面内寸法:	0
敷居右の面内寸法:	0
<input checked="" type="checkbox"/> ハッチングを付ける	
<input checked="" type="checkbox"/> 戸を表示する	
戸の厚さ:	30
戸の方向:	A方向
戸の位置:	0
<input checked="" type="checkbox"/> 隠し図形をつける	
隠し図形の寸法:	-10
<input type="button" value="キャンセル"/> <input type="button" value="OK"/>	

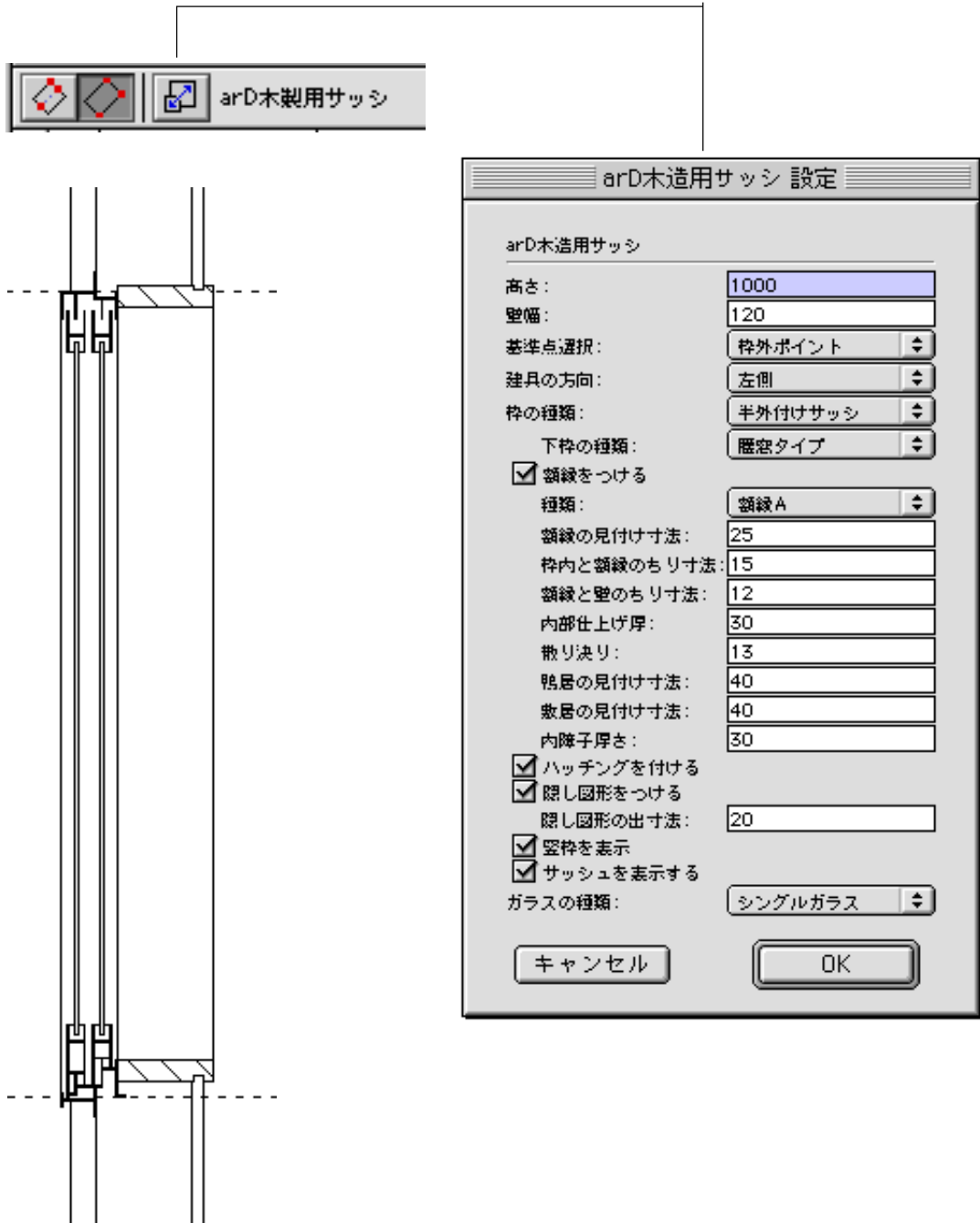


arD 木造用サッシ

2次元の木造用サッシ断面詳細部品を作成します。

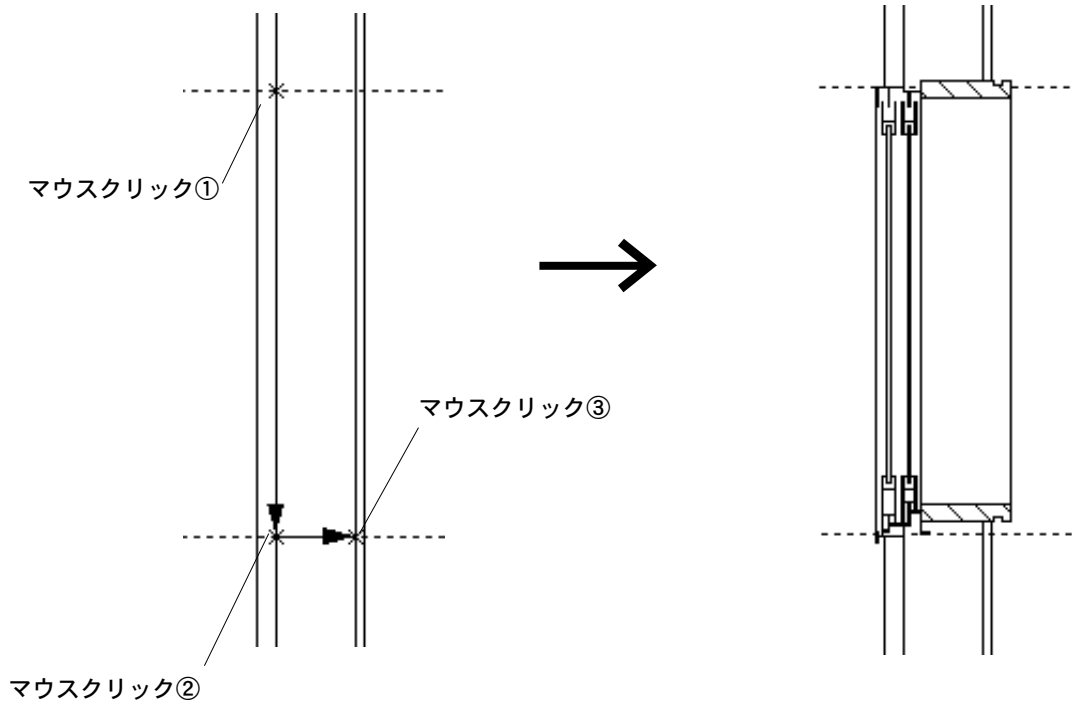
■設定

モードバーボタンをクリックするとプラグインの設定画面が現れます。
設定内容は、ドキュメントファイルに保存されます。



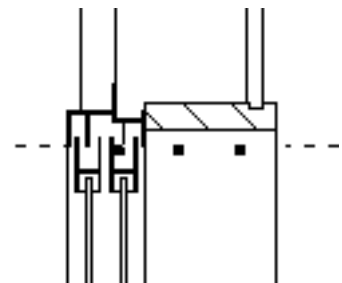
■作図方法

構造躯体部（柱面）を下図の順番に3点をマウスクリックします。

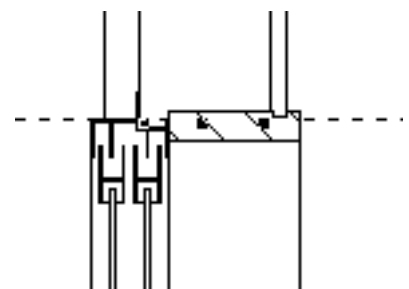


■基準点選択

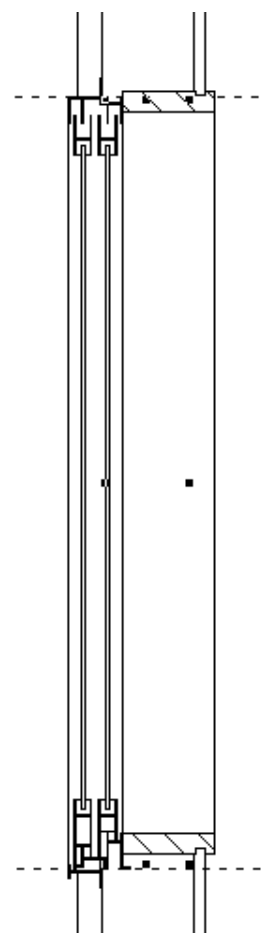
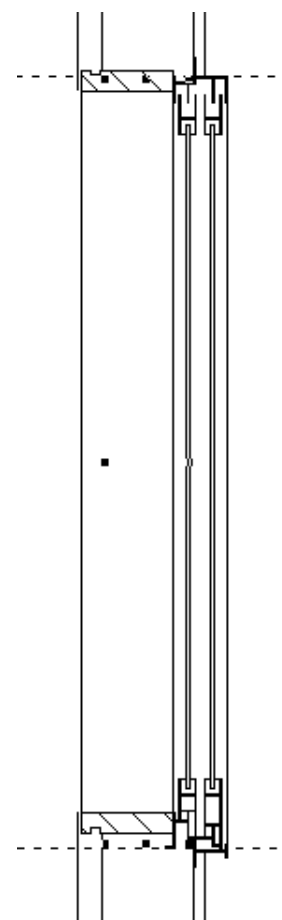
枠の内法又は外側を基準に設定できます。
枠内で作成する。



枠外で作成する。

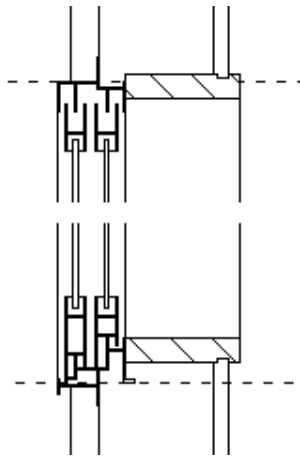
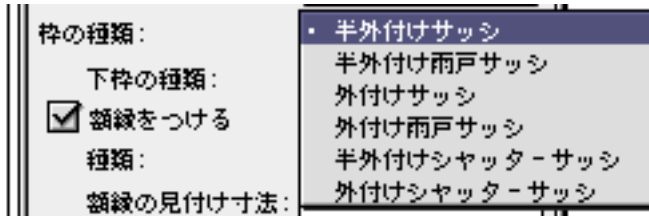


■建具の方向

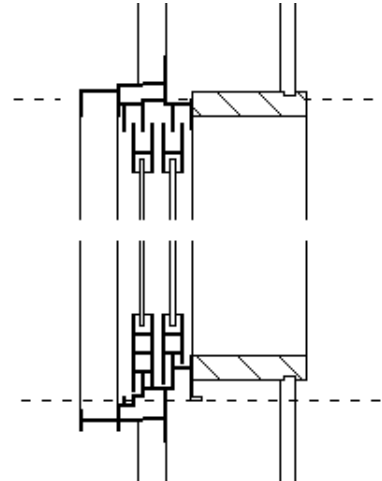


■ 枠の種類

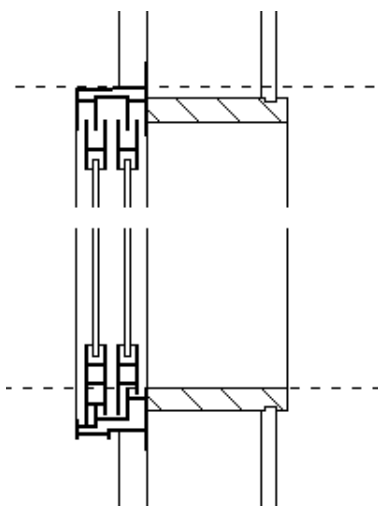
枠の種類を選択します。



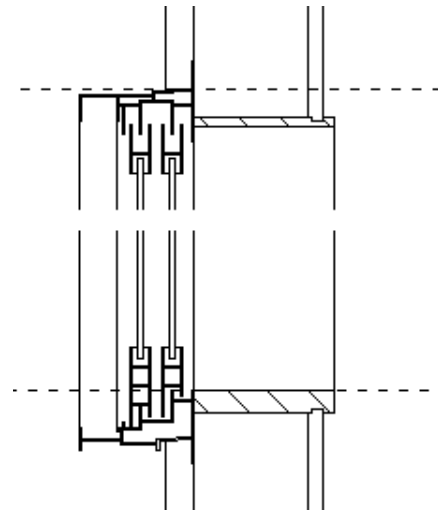
半外付けサッシ



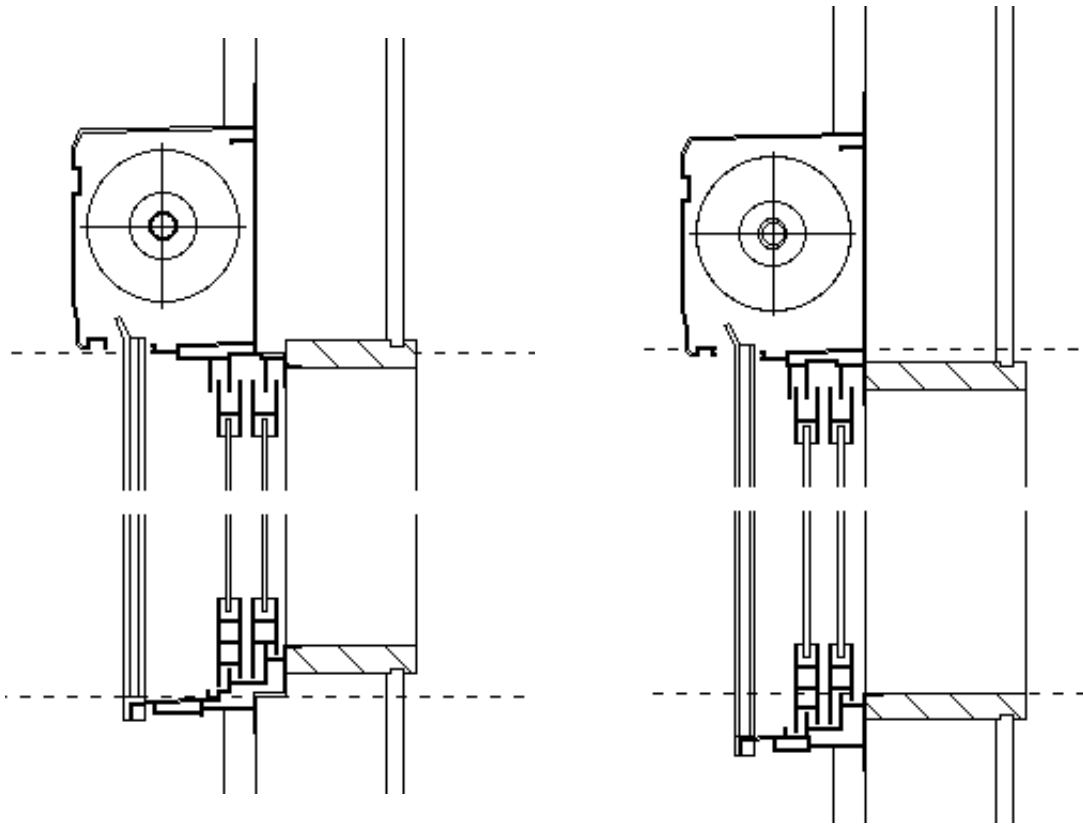
半外付け雨戸サッシ



外付けサッシ



外付け雨戸サッシ



半外付けシャッターサッシ

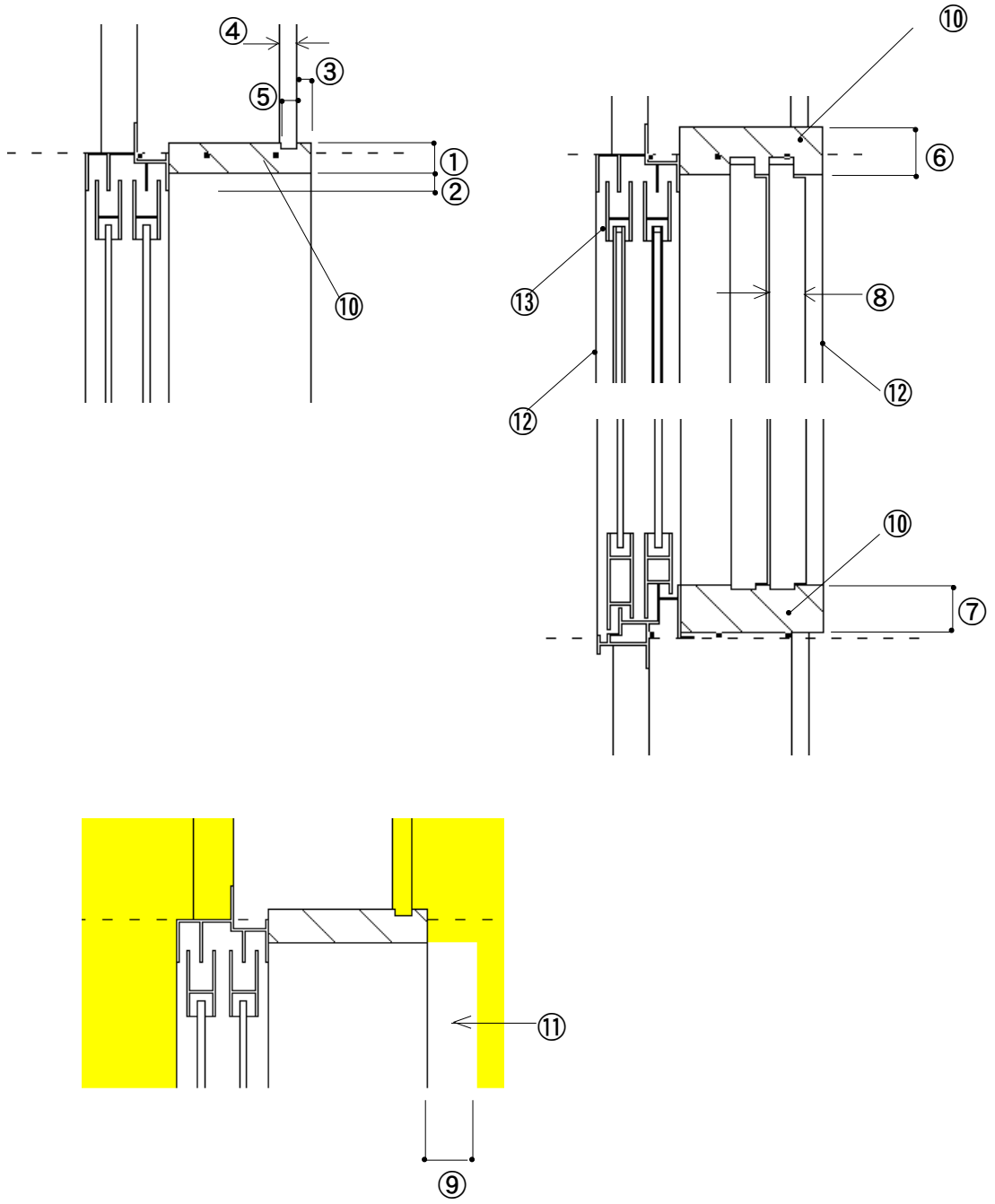
外付けシャッターサッシ

■各部寸法

<input checked="" type="checkbox"/> 額縁をつける		
種類:	敷居鴨居	
額縁の見付け寸法:	25	①
枠内と額縁のちり寸:	15	②
額縁と壁のちり寸法:	12	③
内部仕上げ厚:	15	④
散り決り:	13	⑤
鴨居の見付け寸法:	40	⑥
敷居の見付け寸法:	40	⑦
内障子厚さ:	30	⑧

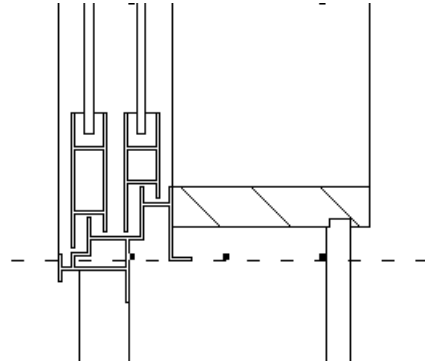
⑩	<input checked="" type="checkbox"/> ハッチングを付ける	
⑪	<input checked="" type="checkbox"/> 隠し図形をつける	
	隠し図形の出寸法:	20 ⑨
⑫	<input checked="" type="checkbox"/> 笠枠を表示	
⑬	<input checked="" type="checkbox"/> サッシュを表示する	
	ガラスの種類:	シングルガ...

断面用建具ツール

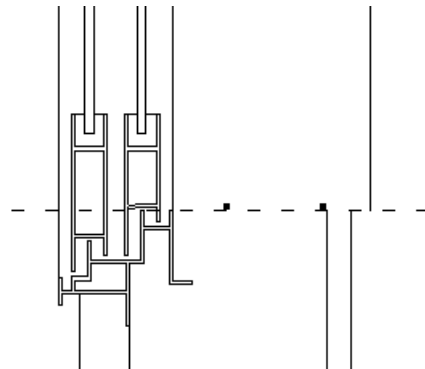


■下枠の種類

腰窓タイプ

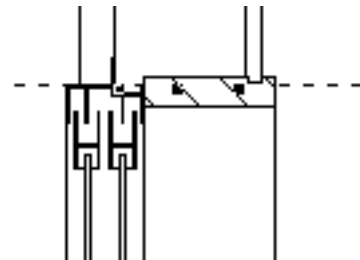


掃き出しタイプ

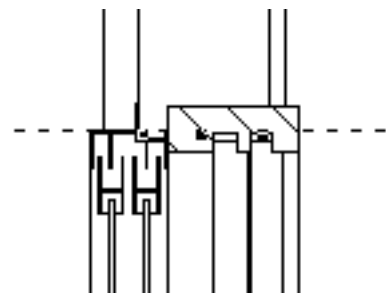


■額縁の種類

額縁 A

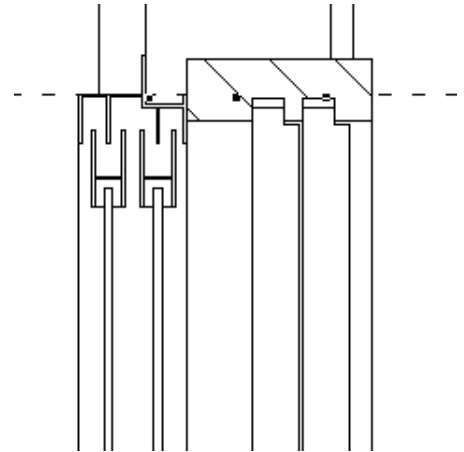
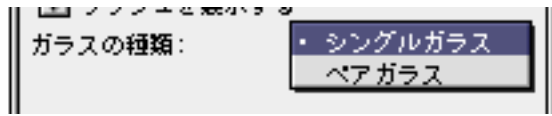


敷居鴨居

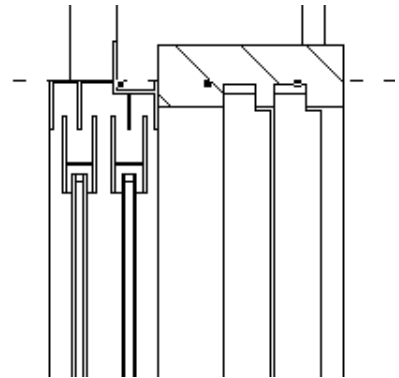
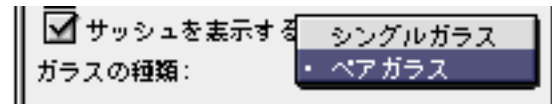


■ガラスの種類

シングルガラス



ペアガラス





arD 木造用 S(システム)サッシ

2次元の木造用システムサッシ断面詳細部品を作成します。

■設定

モードバーボタンをクリックするとプラグインの設定画面が現れます。
設定内容は、ドキュメントファイルに保存されます。

The image displays the 'arD木製用システムサッシ' (arD Wood System Window) settings interface. It includes a toolbar, a 2D cross-section drawing of a window frame, and a detailed settings dialog box. The dialog box contains various parameters for window creation, such as height, width, and glass type. A dropdown menu at the bottom right lists different window types, with '縦にり出し窓' (Vertical Projection Window) selected.

arD木製用システムサッシ 設定

arD木造用Sサッシ

高さ: 1000
 壁幅: 120
 基準点選択: 枠外ポイント
 建具の方向: 左側
 枠の種類: 縦にり出し窓

額線をつける
 額線の見付け寸法: 25
 枠内と額線のちり寸法: 15
 額線と壁のちり寸法: 12
 内部仕上げ厚: 30
 散り決り: 13

ハッチングを付ける
 隠し図形をつける
 隠し図形の出寸法: 20

窓枠を表示

ガラスの種類: シングルガラス
 ガラスルーバーの角度: 3
 ガラスの幅の基準(約): 95
 オーニング窓の枚数: 2枚
 オーニング,内側,外側の角度: 0

キャンセル OK

枠の種類:
 額線をつける
 額線の見付け寸法:
 枠内と額線のちり寸法:
 額線と壁のちり寸法:
 内部仕上げ厚:

- 縦にり出し窓
- ガラスルーバー窓
- オーニング窓
- 上げ下げ窓
- 内側し窓
- 外側し窓
- はめ殺し窓



arDRC 用サッシ

2次元のRC納まりサッシの断面詳細部品を作成します。

■設定

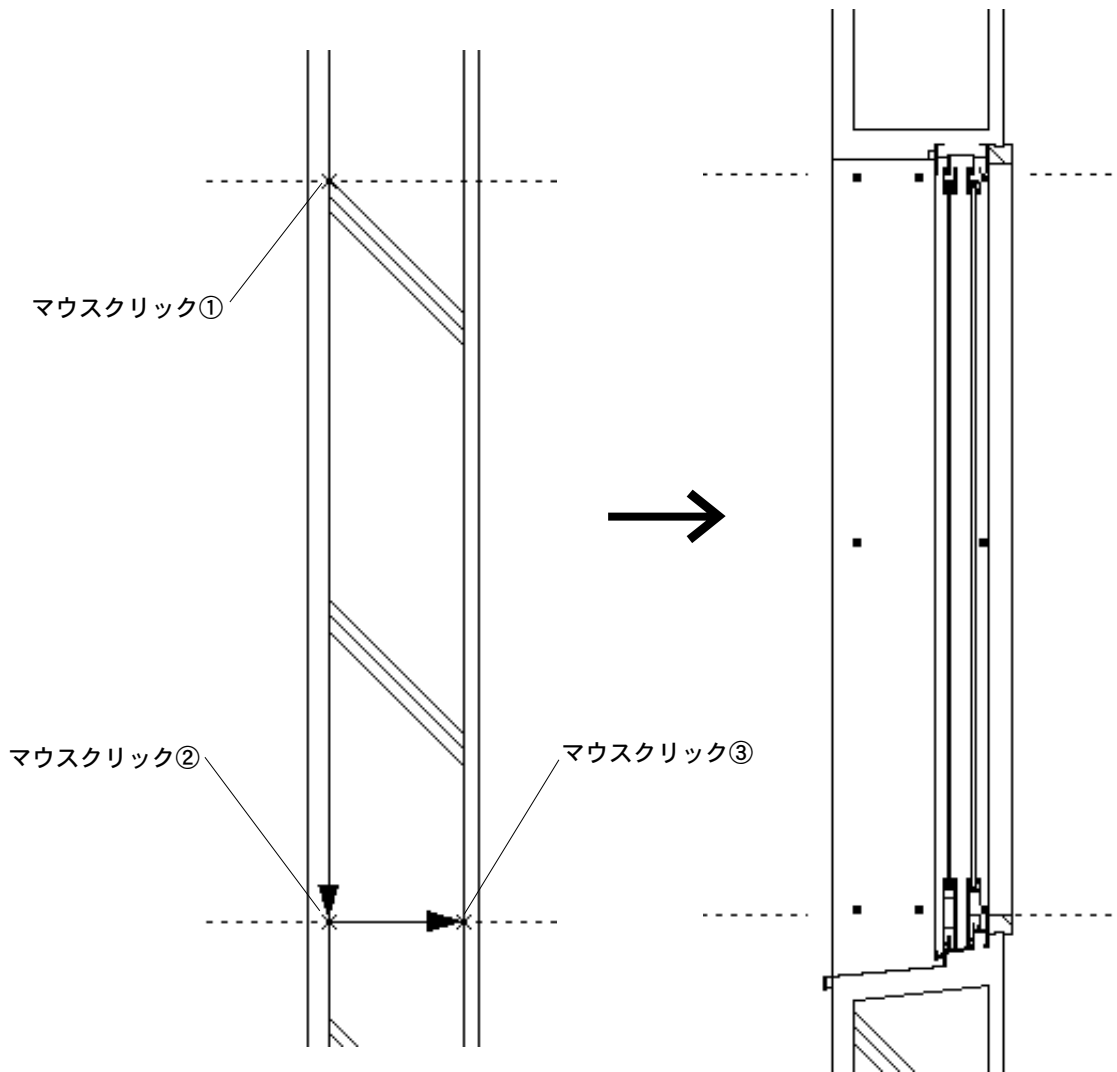
モードボタンをクリックするとプラグインの設定画面が現れます。設定内容は、ドキュメントファイルに保存されます。

The image shows a 2D cross-section of a window frame on the left and a settings dialog box on the right. The dialog box is titled 'arDRC用サッシ 設定' and contains the following settings:

項目	設定値
高さ	1000
壁幅	120
建具の方向	左側
枠の種類	引き違い窓
納まりの種類	外壁モルタル等
オフセット	0
内部仕上げ厚	20
外部仕上げ厚	30
枠内と外部仕上のもり	20
上枠の見付け寸法	40
上枠躯体のオフセット	20
下枠躯体のオフセット	25
下框高さ	48
<input checked="" type="checkbox"/> 額縁をつける	
種類	額縁 A
額縁の見付け寸法	25
枠内と額縁のもり寸法	15
額縁と壁のもり寸法	12
散り決り	13
鴨居の見付け寸法	40
敷居の見付け寸法	40
内障子厚さ	30
<input checked="" type="checkbox"/> ハッチングを付ける	
<input checked="" type="checkbox"/> 隠し図形をつける	
隠し図形の出寸法	20
<input checked="" type="checkbox"/> 空枠を表示	
上部コーキングの幅	10
下部コーキングの幅	10
<input checked="" type="checkbox"/> サッシュを表示する	
<input checked="" type="checkbox"/> 水切り	
開く角度	0

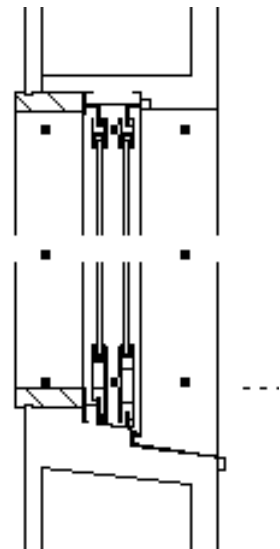
Buttons: キャンセル, OK

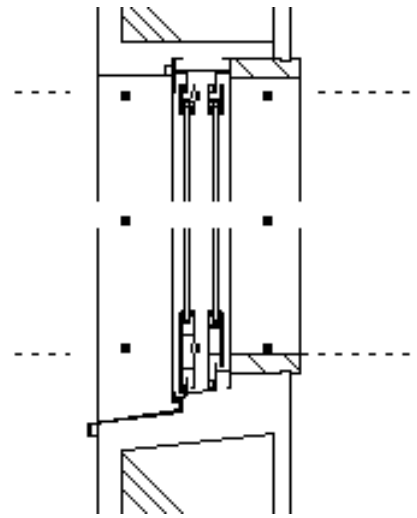
■作図方法は構造駆体部を下図の順番に3点をマウスクリックします。



■建具の方向

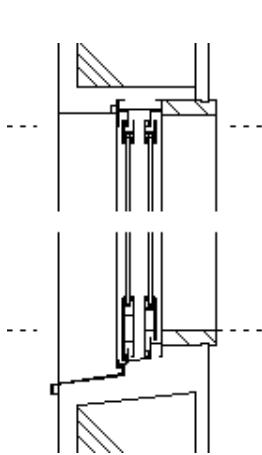
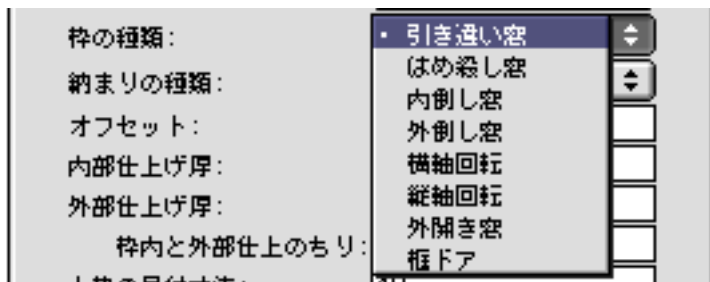
建具の方向を反転します。



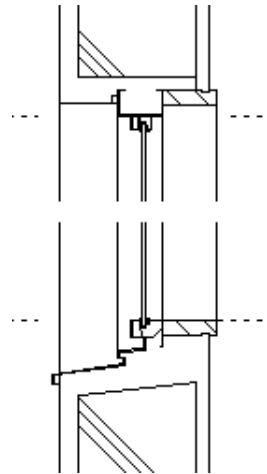


■ 枠の種類

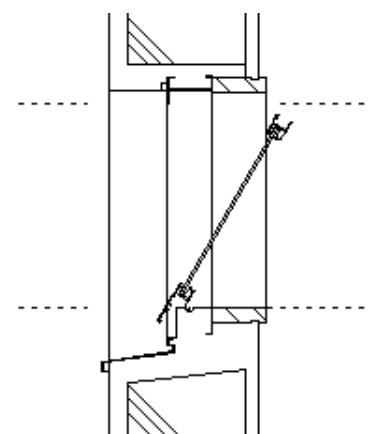
枠の種類を選択します。



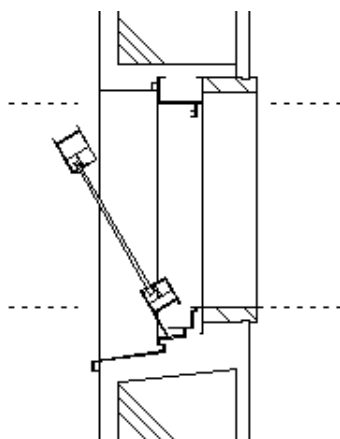
引き違い窓



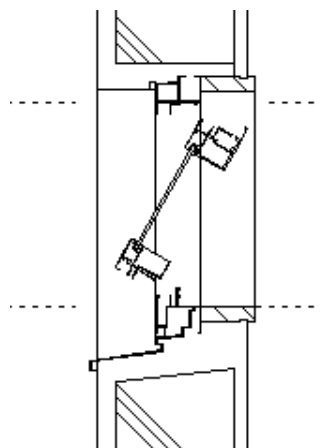
はめ殺し窓



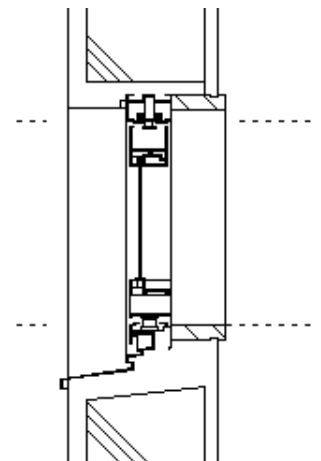
内倒し窓



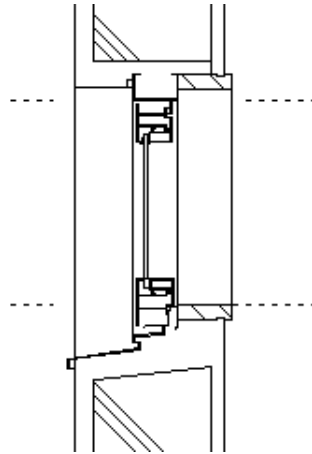
外倒し窓



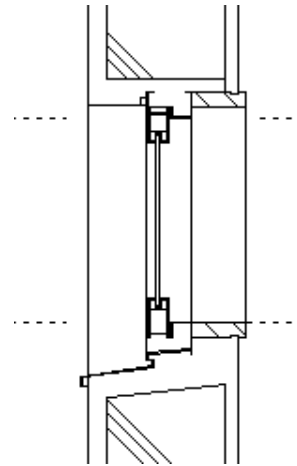
横軸回転窓



縦軸回転窓



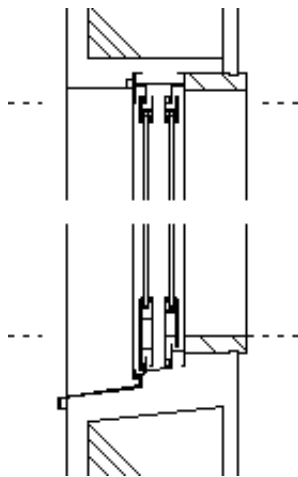
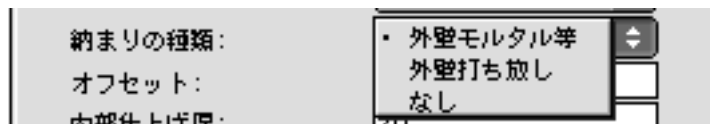
外開き窓



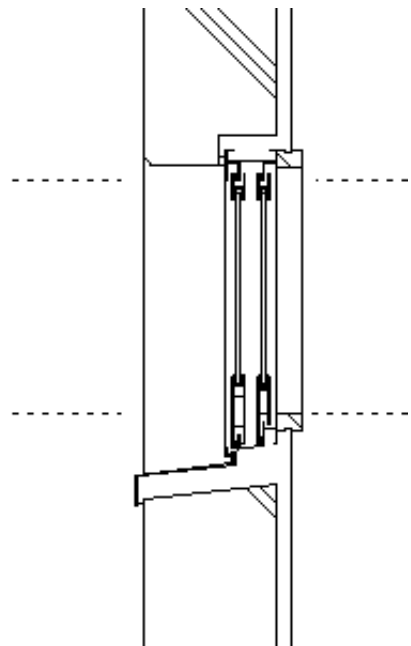
框ドア

■納まりの種類

RCの納まりで「モルタル仕上げ」「打ち放し仕上げ」を選択できます。



外壁モルタル等



外壁打ち放し

■各部寸法

オフセット:	0	①
内部仕上げ厚:	20	②
外部仕上げ厚:	30	③
枠内と外部仕上のちり:	20	④
上枠の見付寸法:	40	⑤
上枠駆体のオフセット:	20	⑥
下枠駆体のオフセット:	25	⑦
下框高さ:	48	⑧

⑨

<input checked="" type="checkbox"/> 額縁をつける		
種類:	額縁 A	⑩
額縁の見付け寸法:	25	⑪
枠内と額縁のちり寸法:	15	⑫
額縁と壁のちり寸法:	12	⑬
散り決り:	13	⑭
鴨居の見付け寸法:	40	⑮
敷居の見付け寸法:	40	⑯
内障子厚さ:	30	⑰

⑱

⑲

⑳

㉑

㉒

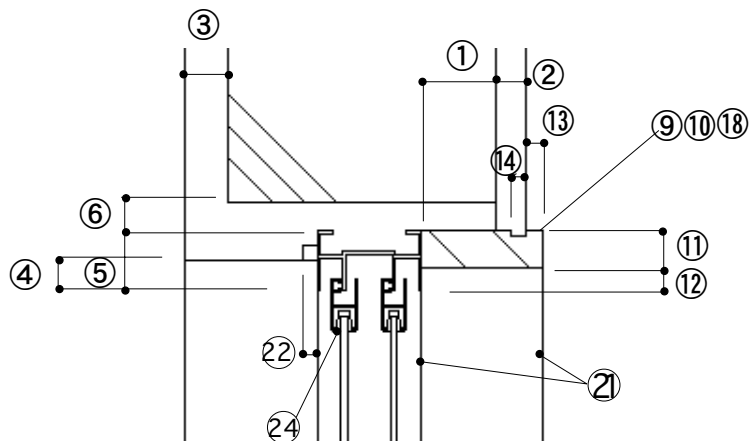
㉓

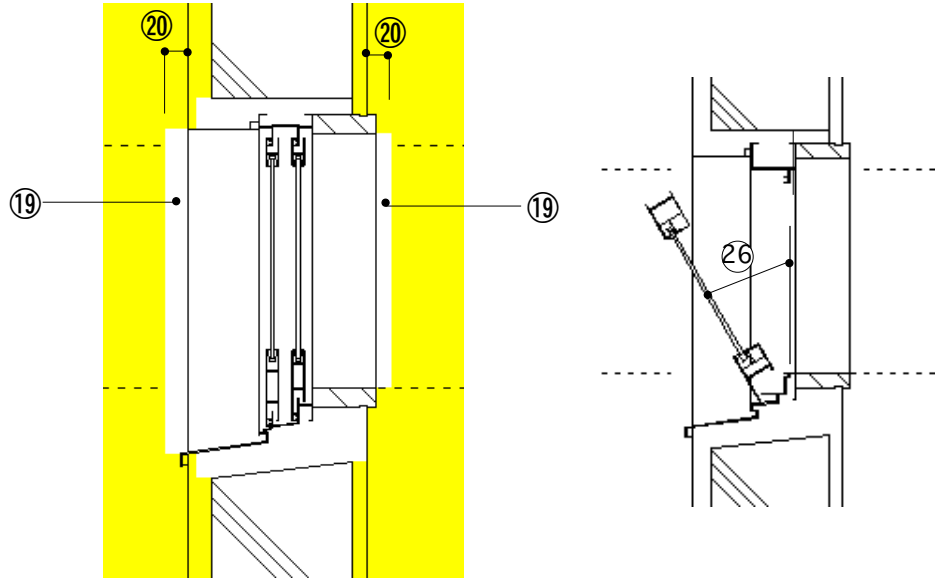
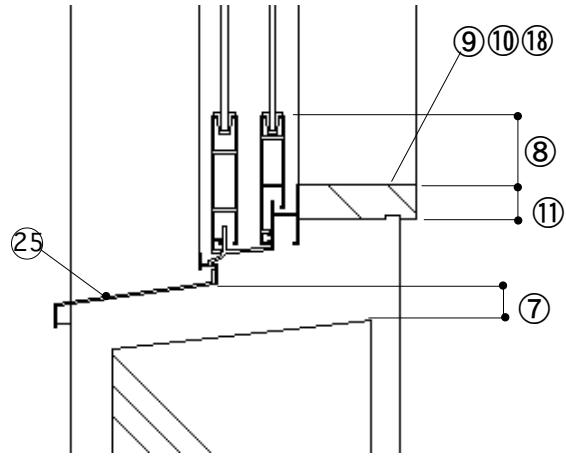
㉔

㉕

㉖

<input checked="" type="checkbox"/> ハッチングを付ける		
<input checked="" type="checkbox"/> 隠し図形をつける		
隠し図形の出寸法:	20	㉖
<input checked="" type="checkbox"/> 縦枠を表示		
上部コーキングの幅:	10	㉒
下部コーキングの幅:	10	㉓
<input checked="" type="checkbox"/> サッシュを表示する		
<input checked="" type="checkbox"/> 水切り		
開く角度:	0	㉔







arDALC 用サッシ

2次元の ALC 用サッシの断面詳細部品を作成します。

■設定

モードバーボタンをクリックするとプラグインの設定画面が現れます。
設定内容は、ドキュメントファイルに保存されます。

The dialog box 'arDALC用サッシ 設定' contains the following settings:

- 高さ: 1000
- 壁幅: 120
- 建具の方向: 左側
- 枠の種類: 引き違い窓
- オフセット: -10
- 内部仕上げ厚: 20
- 外部仕上げ厚: 30
- 枠内と外部仕上のちり: 20
- 上枠駆体のオフセット: 10
- 下枠駆体のオフセット: 10
- 下框高さ: 48
- 額縁をつける
 - 種類: 額縁 A
 - 額縁の見付け寸法: 25
 - 枠内と額縁のちり寸法: 15
 - 額縁と壁のちり寸法: 12
 - 散り決り: 13
 - 鴨居の見付け寸法: 40
 - 敷居の見付け寸法: 40
 - 内障子厚さ: 30
- ハッチングを付ける
- 隠し図形をつける
 - 隠し図形の出寸法: 20
- 窓枠を表示
- 上部コーキングの幅: 10
- 下部コーキングの幅: 10
- サッシュを表示する
- 水切り
- 開く角度: 0

Buttons: キャンセル, OK

【プラグインの編集の注意】

- プログラムに詳しくない人が、この「プラグインコマンド...」のメニューで編集することは非常に危険です。
- もし、誤った編集をすると、VectorWorksの機能さえも使えないことになります。
- プラグインの編集はしないで下さい。